

<b>KEDO GmbH, Steilshooper Str. 33, 22305 Hamburg</b> Eingetragen in HRB HH 66092, GF Erik Kerger & Daniel Doritz	<b>Verifiziert durch TÜV-CERT,</b> Registrier-Nr. 08 102 2559	<b>ANJVB00</b> 38
--	--	----------------------

Sehr verehrte Kundin,  
sehr geehrter Kunde!

Wir möchten uns bei Ihnen für das uns entgegengebrachte Vertrauen bedanken. Bitte beachten Sie die unten aufgeführten Hinweise. Allzeit gute Fahrt wünscht Ihnen

Das KEDO Team

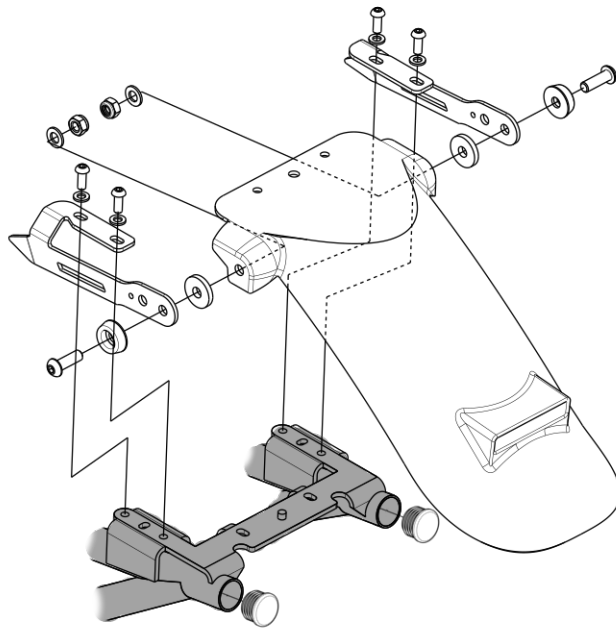
---

## **Artikel-Nr.: JVB0038**

### **JvB-moto XSR Super7, XSR700** **Kotflügel hinten**

- Bitte demontieren Sie den Heckrahmen so, dass der unten abgebildete Teil des Hauptrahmens zu sehen ist.
  - Es wird davon ausgegangen, dass im Anschluss die JvB-moto Sitzbank mit der Artikelnummer JVB0039 montiert wird. Wird eine andere Sitzbank verwendet werden muss die Befestigung entsprechend angepasst werden.
  - Das beiliegende Rücklicht wird in die Aussparung des Kotflügels geschoben und durch Festkleben gesichert. Dazu liegt ein Streifen nie aushärtender, wiederverwendbarer Kleber bei. Die Klebeflächen müssen sauber, trocken und fettfrei sein. Rücklicht bzw. Kleber gut festdrücken.
- 
- Please remove the subframe. The rear end of your frame should look like the one you find in the pictures.
  - If you are not using the JvB-moto Seat JVB0039 for this fender then a different way of mounting the fender might be required.
  - Please use the included gum-like adhesive to mount the taillight. The reusable gum will keep sticky and won't cure. Make sure the surfaces are clean, dry, dust and grease free. Press the taillight properly into the gum adhesive.
- 
- Démonter la boucle de cadre arrière. Il apparaît alors le cadre comme sur le schéma de montage.
  - Le kit de montage est conçu pour installer la selle JVB0039. Afin de monter une autre selle, prévoir des fixations correspondantes.
  - Le feu arrière se glisse dans le logement prévu sur le garde-boue et sera collé avec la bande de colle flexible réutilisable livrée. Les surfaces doivent être propres, sèches et dégraissées. Pressez bien le feu arrière sur la bande autocollante.

1



2

